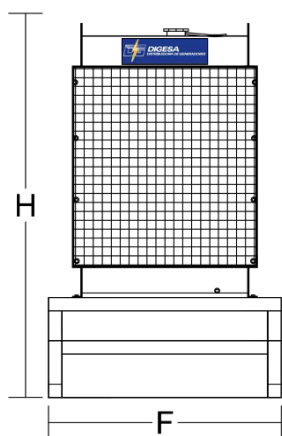
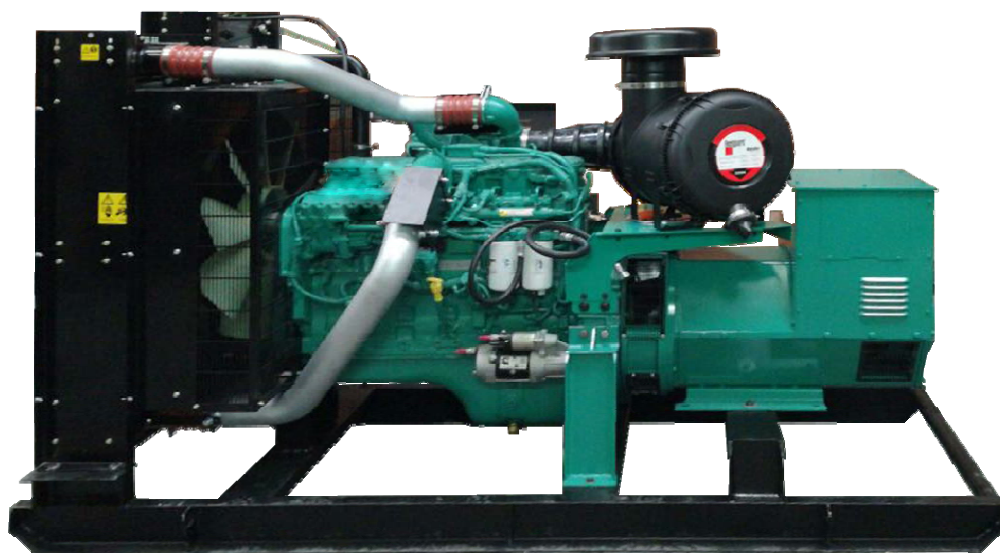


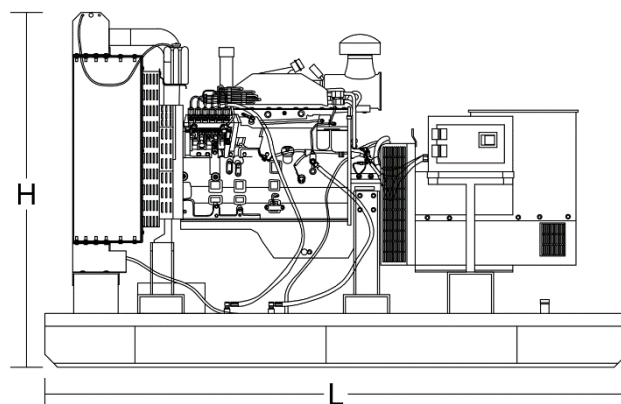
Ficha Técnica

PLANTA ELÉCTRICA

250 KW



Vista Frontal



Vista Lateral

LAPEM

No. De Reg. : OC-3281/19



CARACTERISTICAS GENERALES

CAPACIDAD: 250 KW / 312.5KVA **MODELO:** PEDCA250

MOTOR

MARCA	MODELO	GOBERNACION	ASPIRACION	NO. DE CILINDROS	VELOCIDAD (rpm)	DESPLAZAMIENTO (L)	PESO HUMEDO (kg)	
CUMMINS	QSL9-G3	ECM	TURBOCARGADO Y POSTENFRIADO POR AIRE	6	1800	8.8	738	
CAP. DE ACEITE (L)	TIPO DE ACEITE	TIPO DE COMBUSTIBLE	CONSUMO PROM. COMBUSTIBLE (L/h)	TIPO DE REFRIGERANTE		CAP. TOTAL REFRIGERANTE (L)	VOLTAJE	BATERIAS
26	15W40	DIESEL No. 2	58	ES COMPLEAT 50/50		25	24 VCD	2/17C

ALTERNADOR

MARCA	MODELO	ACOPAMIENTO	SAE	AVR	PUNTAS	BALEROS	CLASE AISL.	TEMP. AMB. °C	EFICIENCIA %	PESO (kg)
STAMFORD	UCDI574J	DIRECTO	2	SX440	12	1	H	40	93	738

DIMENSIONES (mm) Y PESO (kg)

LARGO	FRENTE RADIADOR	ALTURA	PESO APROXIMADO
2750	1000	1600	2150

REGIMEN DE TRABAJO DE ACUERDO A RENDIMIENTO PUBLICADO POR EL FABRICANTE DEL MOTOR

EMERGENCIA / 277 KW	PRIME / 244 KW	CONTINUO / 166 KW
80% de carga / 200 hrs. De Operación por año. Sin sobrecarga. ISO 3046	70% de carga / horas ilimitadas por año. 100% de carga / 500 hrs. De Operación por año. ISO 3046	100% de carga / horas ilimitadas por año. Sin sobrecarga. ISO 3046
DERRATEO	DERRATEO	DERRATEO
DESPOENCIAR 7.5% POR CADA 300 m. > 1500msnm DESPOENCIAR 9% POR CADA 10°C > A 25° C	DESPOENCIAR 7.5% POR CADA 300 m. > 1500msnm DESPOENCIAR 9% POR CADA 10°C > A 25° C	DESPOENCIAR 7.5% POR CADA 300 m. > 2900msnm DESPOENCIAR 9% POR CADA 10°C > A 25° C

TIPOS DE OPERACIÓN

MANUAL	AUTOMATICA	SINCRONIA
<ul style="list-style-type: none"> ♦SE UTILIZA NORMALMENTE DONDE NO EXISTA RED ELÉCTRICA DE CFE. ♦NO CUENTA CON UNIDAD DE TRANSFERENCIA. ♦PARA USO CONTINUO O JORNADAS DE TRABAJO. ♦EL ARRANQUE Y PARO, SE REALIZA DE FORMA MANUAL. ♦TIENE PROGRAMADO DE FABRICA UN PRECALENTAMIENTO EN BAJAS REVOLUCIONES DE 5 MIN. PARA EVITAR DAÑO EN EL MOTOR ♦CUENTA CON TODAS LAS PROTECCIONES DEL MOTOR Y ALTERNADOR ♦CUENTA CON MEDICIÓN DIGITAL DE PARÁMETROS ELÉCTRICOS Y MECÁNICOS ♦CONTROLADOR MARCA DEAPSEA 4520, 6120 	<ul style="list-style-type: none"> ♦SE UTILIZA NORMALMENTE DONDE SI EXISTE RED ELÉCTRICA DE CFE ♦PARA OPERAR EN EMERGENCIA ♦EL ARRANQUE Y PARO DE EQUIPO SE REALIZA EN FORMA TOTALMENTE AUTOMÁTICA DE ACUERDO A LAS CONDICIONES DE LA RED DE CFE ♦LA TOMA DE CARGA SE REALIZA EN UN LAPSO DE 8 A 30 SEGUNDOS PROGRAMABLES ♦CUENTA CON TODAS LAS PROTECCIONES DEL MOTOR Y ALTERNADOR ♦CUENTA CON MEDICIÓN DIGITAL DE PARÁMETROS ELÉCTRICOS Y MECÁNICOS ♦MONITOREO REMOTO (A PARTIR DE 7320) ♦CONTROLADOR MARCA DEAPSEA 6120, 7320 	ADEMÁS DE OPERACIÓN AUTOMÁTICA: <ul style="list-style-type: none"> ♦SINCRONIA ENTRE GENERADORES ♦SINCRONIA CON LA RED ♦COGENERACION ♦CONTROLADOR MARCA DEAPSEA MODELO 8610, 8620, 8660

PARAMETROS ELECTRICOS CONFIGURABLES SEGÚN APLICACIÓN	220/127 VC-A 3 F 4 H 60 HZ	440/254 VC-A 3 F 4 H 60 HZ	480/277 VC-A 3 F 4 H 60 HZ
INTERRUPTOR A PIE DE GENERADOR MARCA / TIPO / CAPACIDAD	ABB/TERMOMAGNETICO/800A	ABB/TERMOMAGNETICO/400A	ABB/TERMOMAGNETICO/300A
UNIDAD DE TRANSFERENCIA MARCA / TIPO / CAPACIDAD	ABB/TMAX/800A	ABB/DOBLE TIRO/400A	ABB/DOBLE TIRO/315A
CALIBRE DE ZAPATAS DE CONEXIÓN	CMT 4/0-500	ZMD 6-250	ZMD 6-250
GABINETE PARA TRANSFERENCIA TIPO/DIMENSIONES (ALTURA, FRENTE, FONDO)	AUTOSOPORTADO 2000X900X800 mm	AUTOSOPORTADO 1600X900X800 mm	SOBREPONER 800X600X350 MM.
PRECALENTADOR TIPO/CANTIDAD/CAPACIDAD(w)/VOLTAJE(v)	EXTERNO/1/1000/127	EXTERNO/1/1000/254	EXTERNO/1/1000/277

NORMAS APLICABLES

COLOR

LAPEM:OC-3281/19, ISO 9001:2015 ISO 14001:2015, BIOSHAS 18001:2007	MOTOR/ GENERADOR	VERDE CUMMINS	TABLERO/ TRANSFER	AZUL / GRIS ANSI 69	BASE/ RADIADOR	NEGRO
---	-------------------------	---------------	--------------------------	---------------------	-----------------------	-------

ACCESORIOS Y SERVICIOS INCLUIDOS

TANQUE PARA COMBUSTIBLE TIPO/CAPACIDAD (L)	CILINDRICO / 500	BASE TANQUE / 500
SILENCIADOR TIPO/FORMA/CANTIDAD	HOSPITAL / LINEAL / 1 (UNO)	
TRAMO DE TUBO FLEXIBLE BRIDADO	MANUALES Y PLANOS DE INSTALACION, OPERACIÓN Y MANTENIMIENTO	
JUEGO DE CABLES PARA BATERIAS	PUESTA EN MARCHA Y PRUEBAS EN CDMX	
	ENTREGA EN SITIO EN CDMX (LIBRE DE MANIOBRA)	